

# FR



AL



### Freno retenedor

- Elimina los posibles portazos.
- Actúa en los 10° últimos de cierre.
- Asegura el cierre total de la puerta.

### Fre retenidor

- Elimina possibles cops de porta.
- Actua en els últims 10° de tancament.
- Assegura el tancament total de la porta.

### Retaining brake

- Eliminates possible door slams.
- Acts on the last 10° of closure.
- Assures an entire closing of the door.

### Frein de retention

- Elimination des éventuels claquements de porte.
- Il agit sur les derniers 10° de fermeture.
- Il assure la fermeture totale de la porte.

### Freno per porte

- Elimina le possibili sbattute di porta.
- Si aziona negli ultimi 10° della chiusura.
- Assicura la totale chiusura della porta.

### Türfänger

- Schließt die Tür automatisch.
- Einfache Anlage.
- Versichert eine vollständige Schließung von der Tür.

# FR Inox

AISI 304

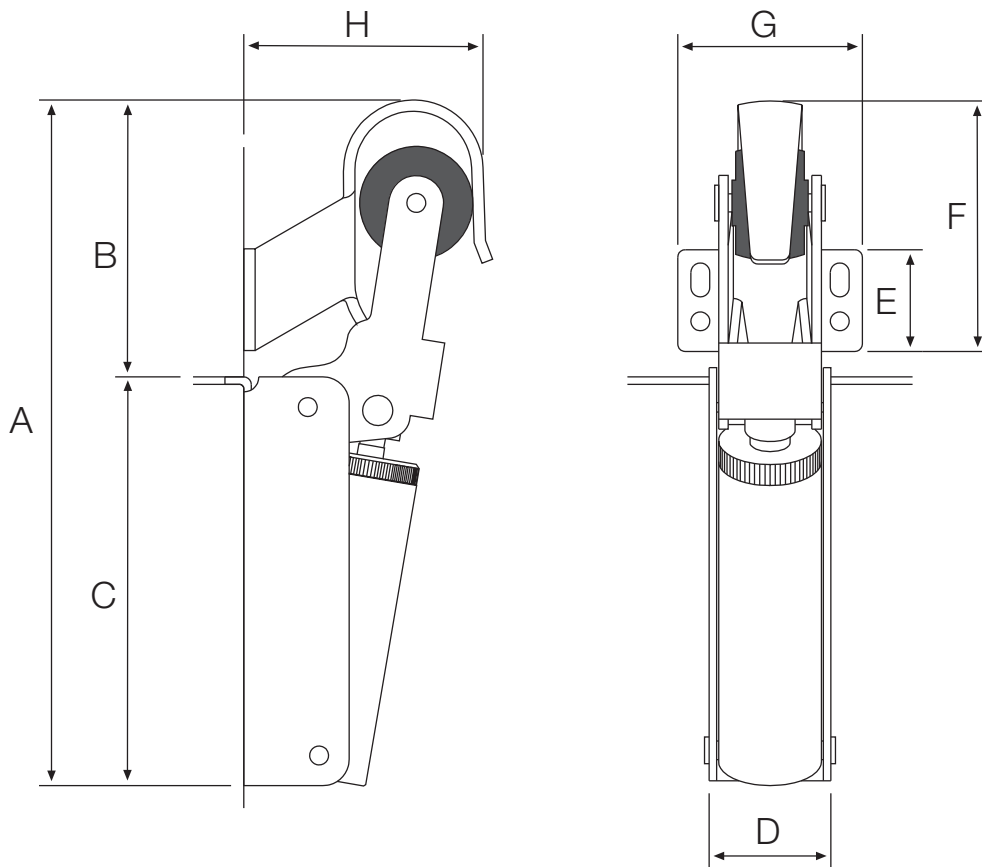


EXT

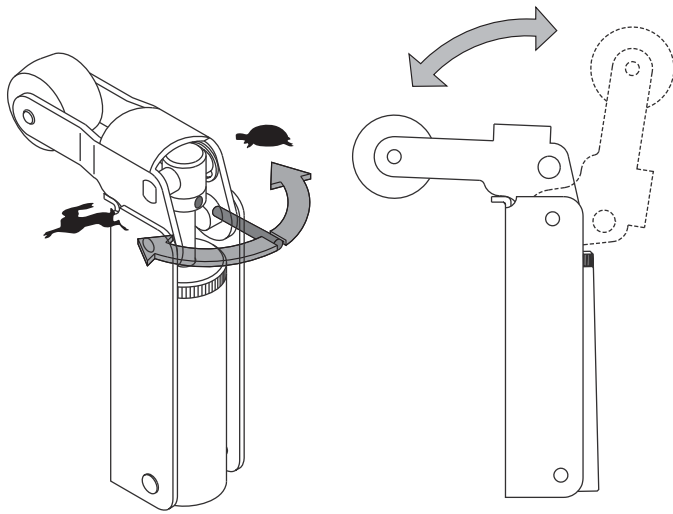


INOX



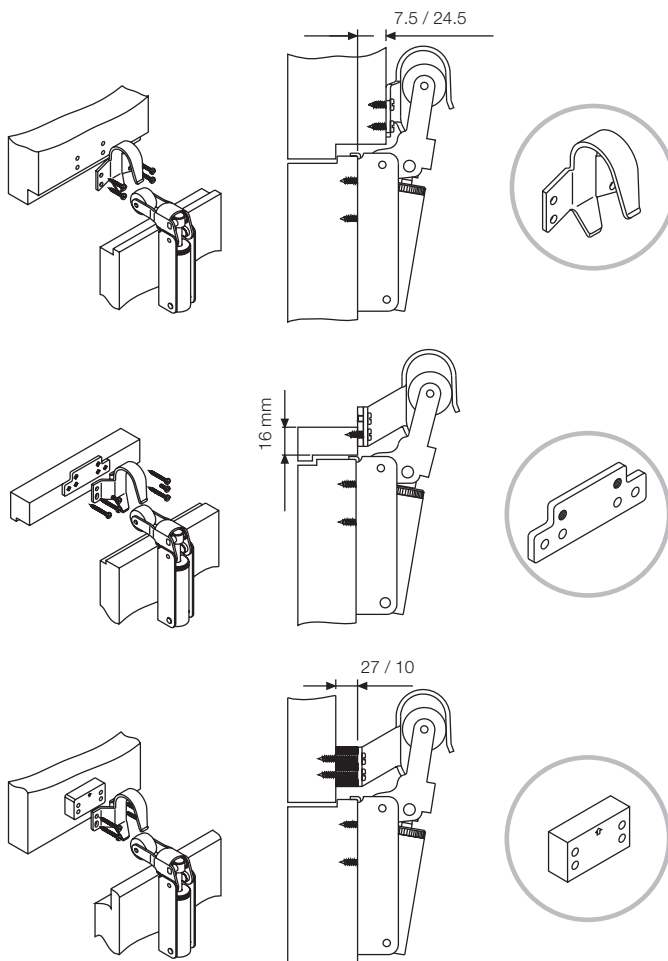


| Mod.         | A     | B  | C     | D  | E  | F    | G  | H  |
|--------------|-------|----|-------|----|----|------|----|----|
| FR 0 - FR 0G | 183,5 | 75 | 108,5 | 32 | 27 | 66,5 | 49 | 64 |
| FR 1 - FR 1G |       |    |       |    |    |      |    |    |
| FR 2 - FR 2G | 200   | 75 | 125   | 36 |    |      |    |    |
| FR 3 - FR 3G |       |    |       |    |    |      |    |    |

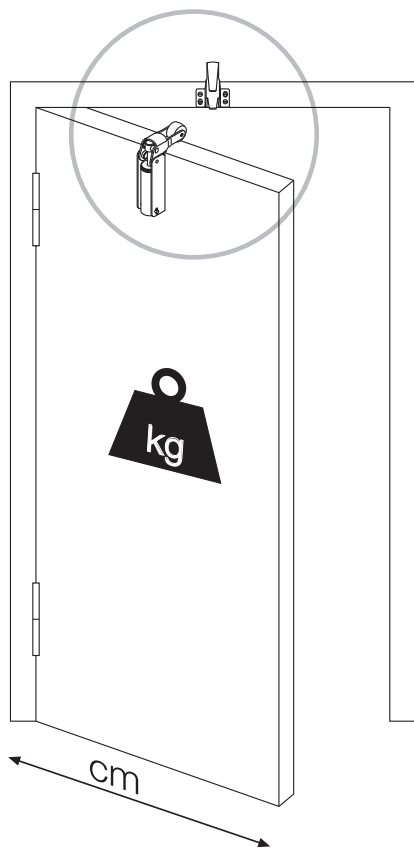
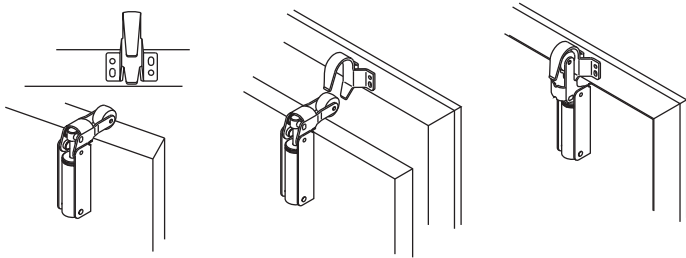


Mods: FR 0G - FR 1G - FR 2G - FR 3G

ACCESORIOS  
 ACCESSORIS  
 ACCESSORIES  
 ACCESSOIRES  
 ACCESORI  
 ZUBEHÖR



**Justor**



| Mod.         | F (Newtons) | cm  | kg  |
|--------------|-------------|-----|-----|
| FR 0 - FR 0G | 30          | 75  | 15  |
| FR 1 - FR 1G | 60          | 85  | 40  |
| FR 2 - FR 2G | 80          | 110 | 80  |
| FR 3 - FR 3G | 115         | 125 | 100 |

Plata - Silver - Argent - Argento - Silber

Oro - Or - Gold

Bronce - Bronze - Bronzo

Negro - Negre - Black - Noir - Nero - Schwarz

Blanco - Blanc - White - Bianco - Weiß



x 1



x 1