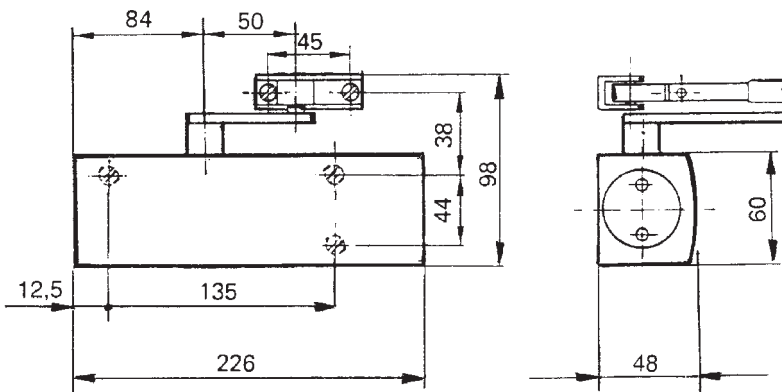


TS 2000 V

Cierrapuertas aéreo de piñón cremallera EN 1154 fuerza 2/4/5



Brazo articulado con retención conectable y desconectable

Características

- Fuerza de cierre regulable 2/4/5 según EN 1154, integrado en un solo cuerpo.
- Regulación frontal de velocidad de cierre.
- Regulación de golpe final mediante el brazo.

Campo de aplicación

- Puertas batientes hasta máximo 1.250 mm anchura de hoja, indistintamente para puertas de izquierda y de derecha.

Versión estándar

- Cierrapuertas con tornillos y plantilla sin placa de montaje.
- Brazo articulado.

Opciones

- Colores RAL bajo pedido.
- Accesorios montaje vidrio integral.
- Accesorios de montaje para puerta en arco.
- Placa de montaje en ángulo para montaje sobre marco.

TS 2500 V ejecución estándar más embellecedor en plata, bronce, latón pulido, inox y colores RAL.



TS 2000 V BC idénticas dimensiones y funciones al modelo 2000 V, pero con regulación frontal hidráulica de golpe final y amortiguación de apertura.

Texto de prescripción

Cierrapuertas aéreo **GEZE TS 2000 V**, con fuerza de cierre regulable 2, 4 y 5 según EN 1154. Regulación frontal de velocidad de cierre.

Disponible en nuestra página web:

- Textos de prescripción
- Galería de planos en dxf.

