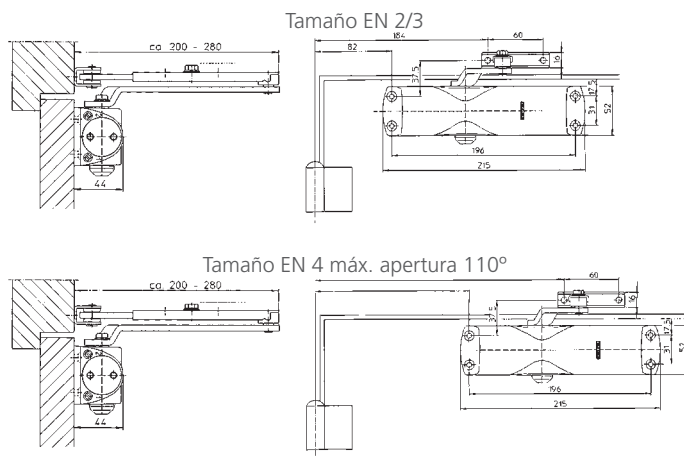


TS 1000 C

Cierrapuertas aéreo de piñón cremallera EN 1154 fuerza 2/3 o 4



Características

- Fuerzas de cierre 2 o 3 EN 1154 mediante inversión del asiento del brazo integrado en un solo cuerpo. Fuerza 4 según EN 1154 mediante montaje desplazado del cierrapuertas.
- Regulación de velocidad de cierre.
- Regulación hidráulica del golpe final.

Campo de aplicación

- Puertas batientes hasta ancho máximo 950 mm (1.100 mm), indistintamente para puertas de izquierda y de derecha.

Versión estándar

- Cierrapuertas con brazo articulado, tornillos, plantilla (sin placa montaje).

Opciones

- Para puertas sin posibilidad de fijación directa existe una placa de montaje.



- Colores RAL bajo pedido.

Texto de prescripción

Cierrapuertas aéreo GEZE **TS 1000 C** con fuerza de cierre variable, velocidad y golpe final ajustables.

Disponibles en nuestra página web:

- Textos de prescripción
- Galería de planos en dxf.

GEZE
www.geze.es