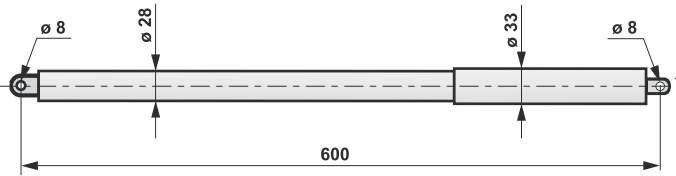


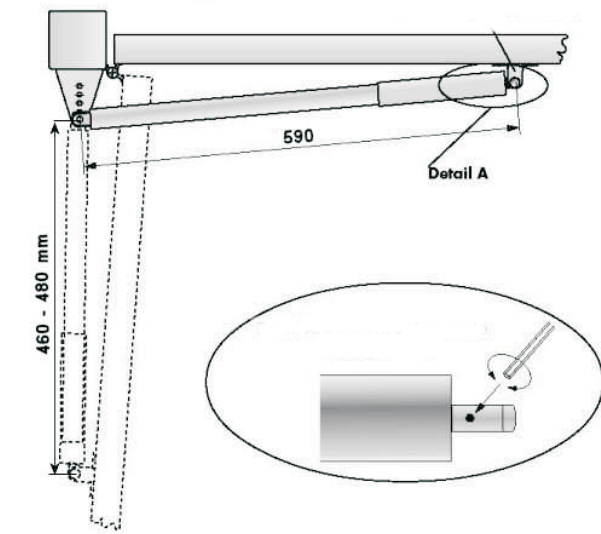
# MEDIDAS Y GUIA PARA EL MONTAJE

## Dimensiones



Tornillo para ajustar la velocidad de cierre

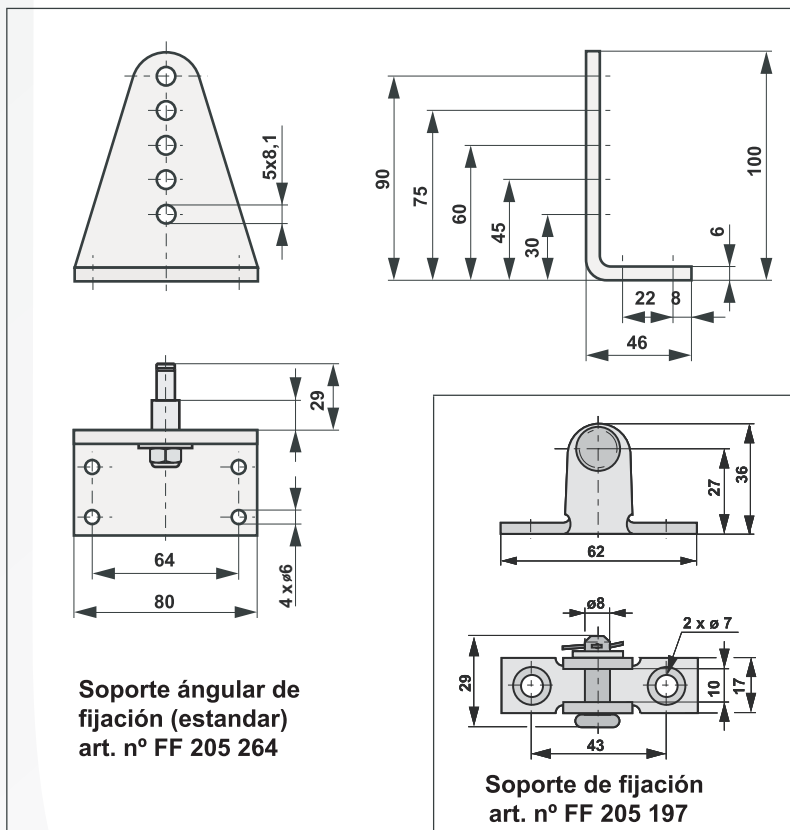
## Vista superior del cierrapuertas montado



## Vista montado



## Dimensiones de los soportes de fijación



## Fijación a la puerta



## Fijación al marco (lado bisagras)

