

Retenedor Z

Modelo estándar de reducidas dimensiones y precio económico

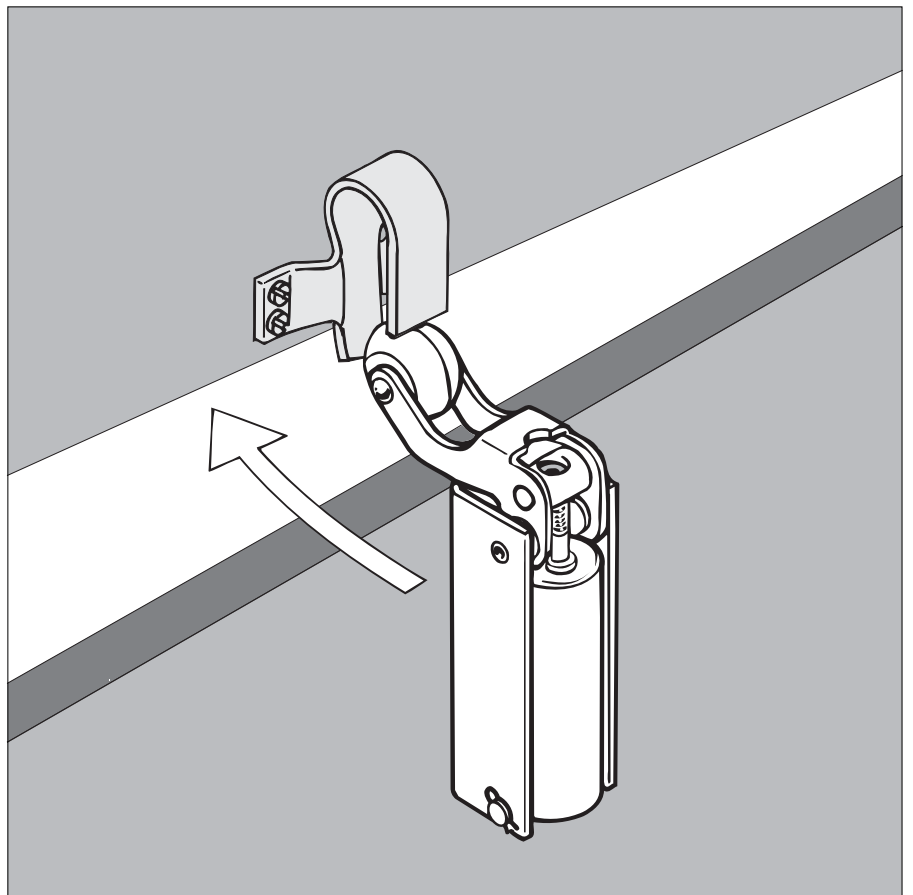
Los retenedores DICTATOR amortiguan suavemente el cierre de las puertas. Al mismo tiempo aseguran que la puerta encaje bien en la cerradura y la mantienen cerrada.

El retenedor Z es el modelo más económico. Por su tamaño reducido está indicado en particular para puertas de habitaciones.

El retenedor DICTATOR Z se suministra en 3 ejecuciones diferentes: Z1000, ZF y Z1100. La ejecución ZF se utiliza especialmente en Francia. Como diferencia respecto a los otros retenedores que se utilizan en puertas batientes, el retenedor Z1100 está previsto para puertas correderas.

El retenedor Z se compone de la carcasa con brazo y cilindro y el gancho.

El retenedor Z se entrega con tres ganchos diferentes: para puertas con y sin solape y puertas con marco saliente.



Datos técnicos

Tipo de puerta	derecha y izquierda, con o sin solape
Fuerza del muelle	20 N hasta 80 N (en el retenedor)
Amortiguación	progresiva, velocidad de cierre regulable
Medio de amortiguación	aceite de silicona, insensible a la temperatura
Suministro base	retenedor, gancho, tornillos
Acabado	niquelado o cincado
	bajo pedido cromado brillante o mate

