

Retenedor VS 2000

El modelo elegante para puertas pesadas

Los retenedores DICTATOR amortiguan suavemente el cierre de las puertas. Al mismo tiempo aseguran que la puerta encaje bien en la cerradura y la mantienen cerrada.

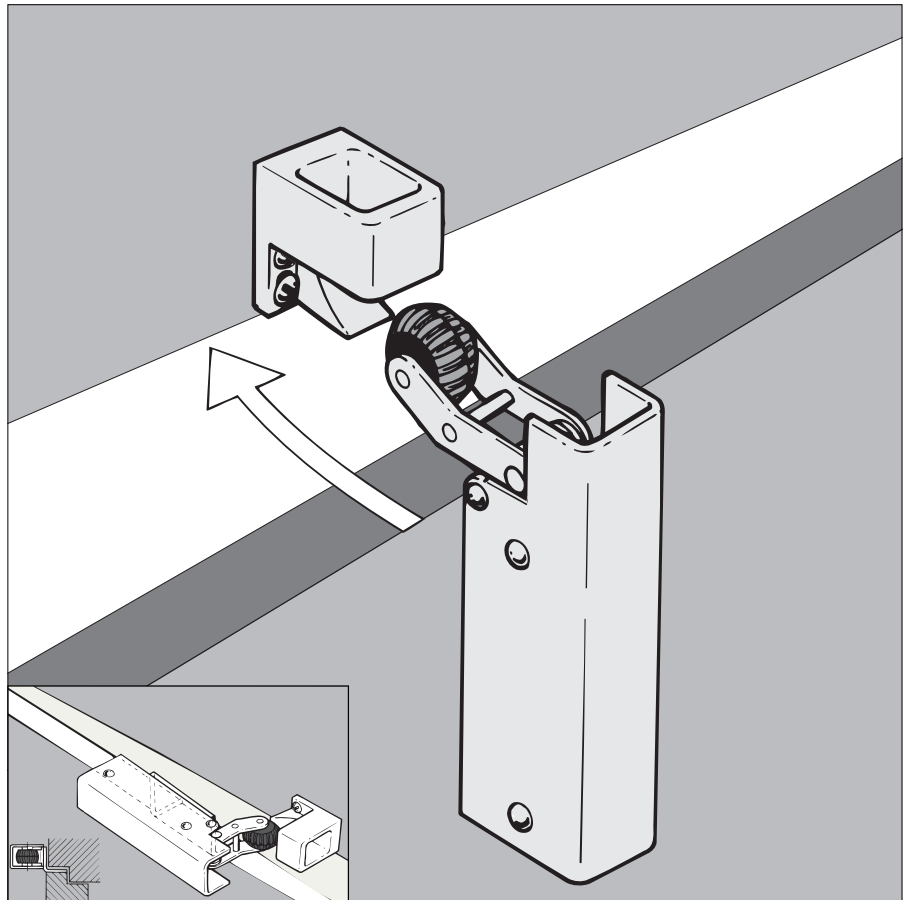
El modelo más elegante de los retenedores, el VS 2000, también es indicado para puertas pesadas. Se entrega con diferentes fuerzas de muelle.

El sistema de fijación patentado permite un montaje sencillo del retenedor VS 2000 mediante la aplicación de su placa de sujeción a la puerta. Los tornillos de fijación quedan ocultos. Cuando la puerta está cerrada, el retenedor junto con el gancho forma un conjunto elegante y moderno.

El retenedor VS 2000 se fija en la cara anterior de la puerta. Se utiliza el mismo modelo para puertas izquierdas y derechas.

Normalmente el retenedor VS 2000 se instala verticalmente en el centro de la puerta. Los modelos con muelle ligero y normal se pueden fijar también en posición horizontal utilizando un soporte especial (véase figura a la derecha).

Para marcos estrechos de acero y para puertas de acero de chapa delgada se suministran distintas placas de montaje.



Datos técnicos

Tipo de puertas	derecha y izquierda, con o sin solape
Fuerza del muelle	20 N hasta 115 N (en el retenedor)
Amortiguación	progresiva, velocidad de cierre regulable
Medio de amortiguación	aceite de silicona, insensible a la temperatura
Montaje	vertical, horizontal solo con muelle ligero o normal
Suministro base	retenedor, gancho con 3 plaquitas de calce, tornillos
Acabado	brillante, compacto cromado mate o color
Accesorios recomendados	muelles de puerta Piccolo o Adjunkt empotrado

Montaje

El retenedor VS 2000 de DICTATOR se fija en la puerta mediante su placa de sujeción.

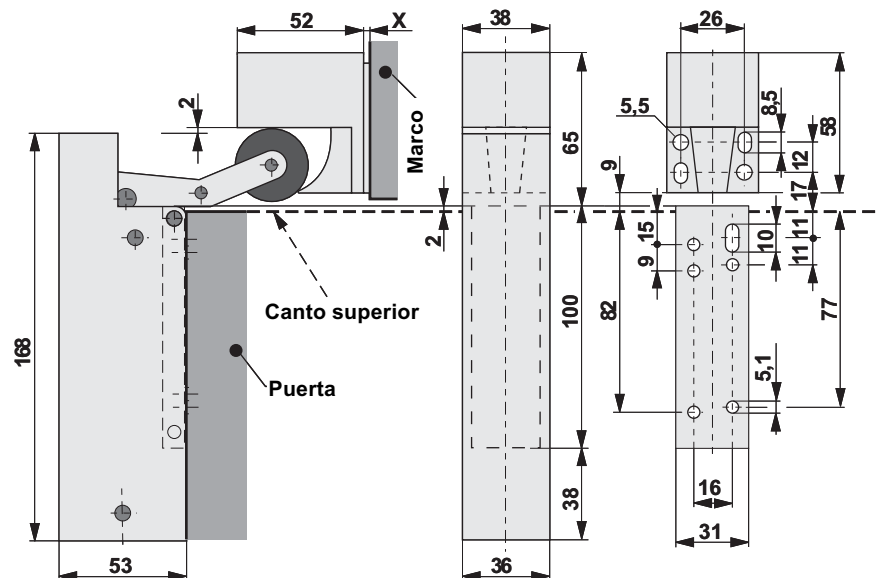
Primero, abrir la placa de sujeción del retenedor. Fijarlo en posición vertical aproximadamente en el centro de la puerta, utilizando solo el agujero rasgado. La placa de sujeción debe ser posicionada de forma que su borde superior sobresalga aprox. 2 mm del canto de la hoja de la puerta.

Comprobar la posición exactamente vertical y después fijar la placa con los 4 tornillos Ø 4,5 x 19. Ajustar la carcasa con el cilindro mediante una ligera presión sobre la placa de sujeción.

Para encontrar la posición de montaje del gancho, cerrar la puerta, marcar el contorno de la carcasa en el marco para determinar la posición lateral del gancho. La altura es correcta cuando la polea del brazo plegado toca justamente el borde frontal del gancho.

Importante: en puertas con solape deben utilizarse las plaquitas de calce para situar el gancho al mismo nivel que la placa de sujeción del retenedor.

Dimensiones

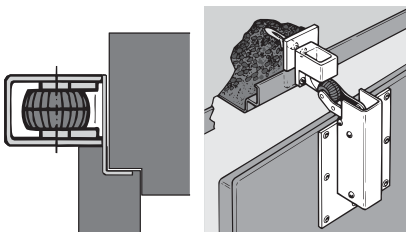


Medida X: En puertas con solape se debe nivelar el gancho. Con los 3 plaquitas de calce (2, 3 y 10 mm de grosor) se pueden compensar diferencias de 2 hasta 15 mm entre puerta y marco.

Datos de pedido

Retenedor DICTATOR VS 2000 (cromado) muelle normal	Art. NFF 300 500
Retenedor DICTATOR VS 2000 (cromado) muelle fuerte	Art. NFF 300 550
Retenedor DICTATOR VS 2000 (cromado) muelle muy fuerte	Art. NFF 300 560
Retenedor DICTATOR VS 2000 (en color RAL)	bajo pedido

Accesorios



Placa de montaje horizontal en puertas sin solape	Art. N° FF 205 221
Placa de montaje horizontal en puertas con solape	Art. N° FF 205 220
Placa de montaje para remachar en puertas de acero	Art. N FF 205 212
Placa para montaje del gancho en marcos estrechos	Art. NFF 205 232
Placa para montaje horizontal del gancho	Art. N° FF 205 256

Después de las descripciones de los retenedores, encontrar información sobre las distintas placas de montaje.