

## Retenedor V 1600

### Modelo indicado para puertas no muy pesadas y cortafuego

Los retenedores DICTATOR amortiguan suavemente el cierre de las puertas. Al mismo tiempo aseguran que la puerta encaje bien en la cerradura y la mantienen cerrada.

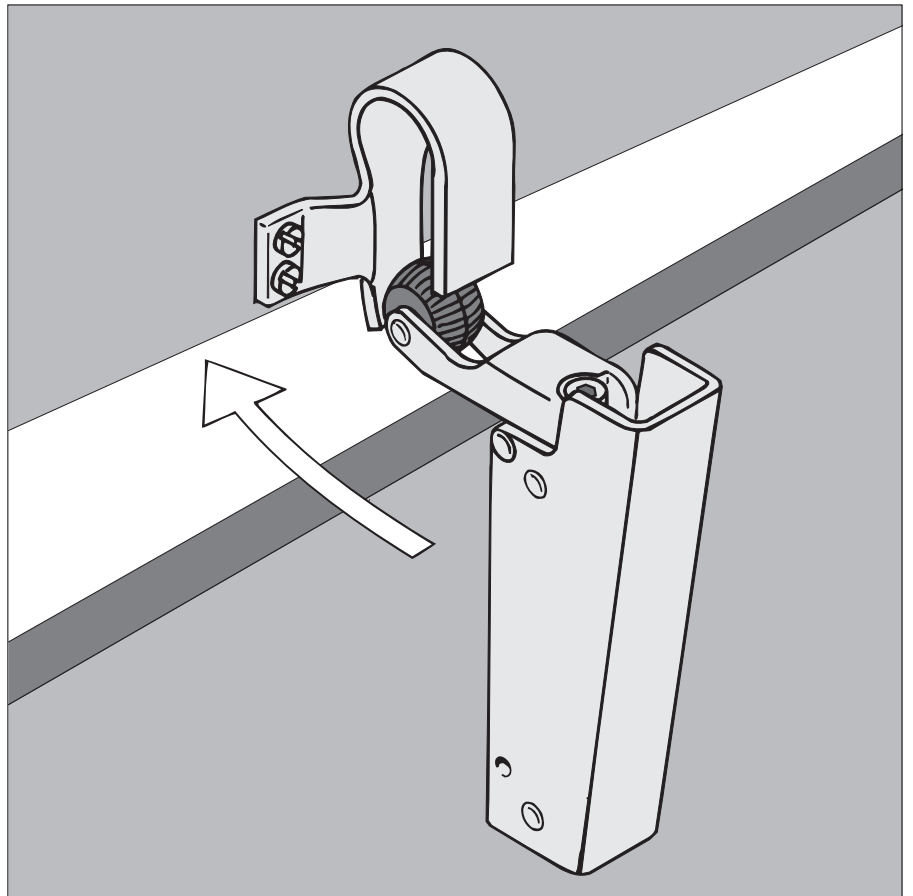
Por sus dimensiones relativamente reducidas, el retenedor V 1600 sirve en particular para puertas de habitaciones y puertas domésticas. Con su soporte cromado y un cilindro elegantemente revestido, de sujeción invisible, ofrece un agradable aspecto.

Además, el retenedor V 1600 está aprobado y autorizado oficialmente para su aplicación en puertas cortafuego (autorización nº P-12 0629 0 96). Para fijarlo en puertas cortafuego debe utilizarse una placa de montaje. Encontrará informaciones más específicas a partir de la página 02.015.00.

El montaje del V1600 es muy sencillo, gracias al sistema de sujeción de su placa (patentado) a la puerta.

El retenedor V1600 se fija en la cara anterior de la puerta.

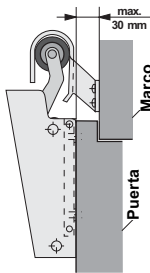
Para uso al exterior o en el sector alimentario el retenedor V1600 puede entregarse también en acero inoxidable.



### Datos técnicos

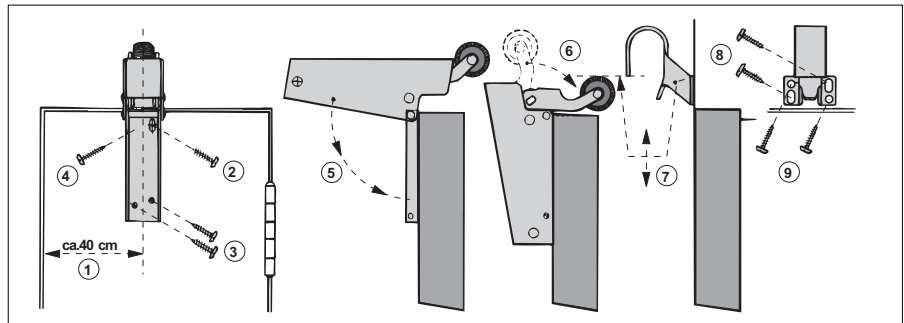
Tipo de puertas	DIN izquierda y derecha, con o sin solape
Fuerza del muelle	20 N hasta 80 N (en el retenedor)
Amortiguación	progresiva, velocidad de cierre regulable
Medio de amortiguación	aceite de silicona, insensible a la temperatura
Suministro base	retenedor, gancho, tornillos
Material	acero cromado o acero inoxidable
Acabado	cromado brillante, bajo pedido cromado mate o color
Accesorios recomendados	muelles de puerta Piccolo o Adjunct empotrado

## Montaje

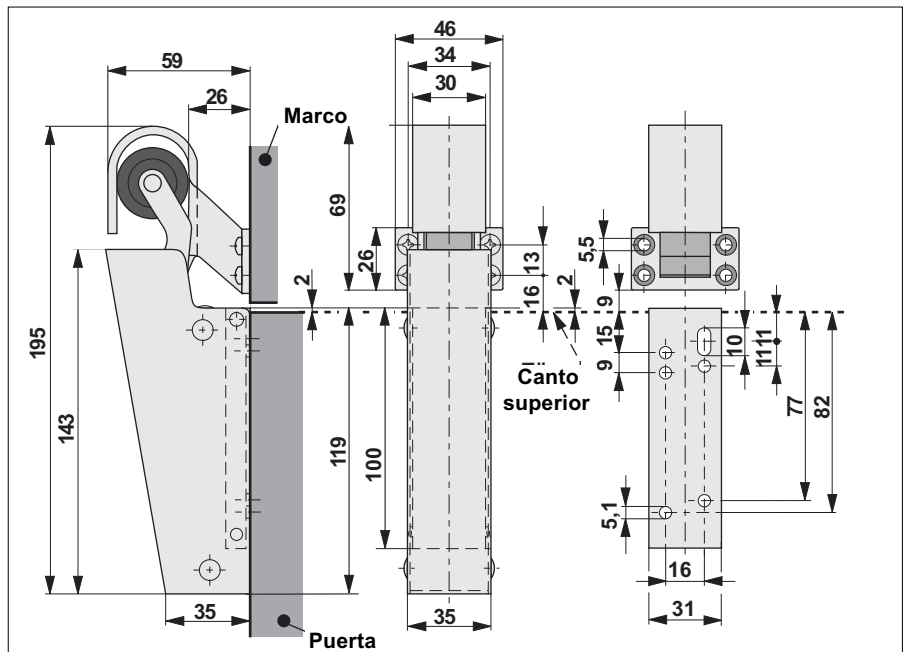


Primero, abrir la placa de sujeción del retenedor. Fijarla en posición vertical aproximadamente a 40 cm del borde de la puerta, utilizando solo el agujero rasgado. La placa de sujeción se debe posicionar de forma que su borde superior sobresalga aprox. 2mm del canto de la hoja de la puerta. Comprobar la posición exactamente vertical y después fijar la placa con los 4 tornillos Ø 4,5x19. Ajustar la carcasa con el cilindro mediante una ligera presión sobre la placa de sujeción.

El gancho se monta de forma que la polea del brazo plegado toca justamente el borde frontal del gancho. Para puertas con solape de 15 - 30 mm debe utilizarse el gancho tipo 1013, para puertas con marco saliente de 5 - 20 mm el gancho tipo 1011.



## Dimensiones



## Datos de pedido

Retenedor DICTATOR V 1600 (cromado) muelle normal	Art. Nº FF 300 460
Retenedor DICTATOR V 1600 (cincado negro) muelle normal	Art. Nº FF 300 456
Retenedor DICTATOR V 1600 (cromado) m.n., gancho 1013	Art. Nº FF 300 461
Retenedor DICTATOR V 1600 (cromado) muelle fuerte	Art. Nº F 300 480
Retenedor DICTATOR V 1600 (inox mate) muelle normal	Art. Nº FF 300 462
Retenedor DICTATOR V 1600 (inox mate) muelle fuerte	Art. Nº FF 300 485
Retenedor DICTATOR V 1600(cromado) muelle fuerte, sin ajuste	Art. Nº FF 300 960
Retenedor DICTATOR V 1600 otro muelle o en color RAL	bajo pedido