

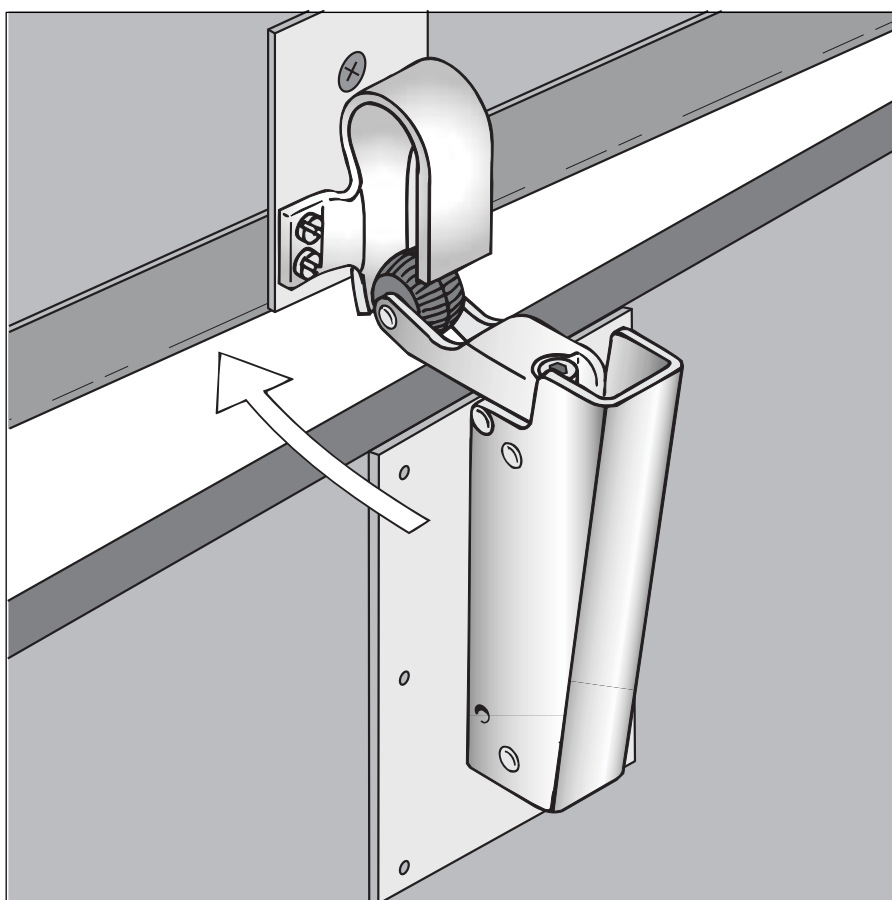
Placas de montaje

Para facilitar la instalación de los retenedores DICTATOR se suministran diferentes placas de montaje. Estas permiten un montaje sencillo también en puertas de acero de chapa delgada, puertas cortafuego y puertas de cristal.

Para la instalación en puertas de acero se entregan placas de montaje con agujeros punzonados que se fijan en la puerta mediante remaches de 4 mm. En las placas también están previstos los taladros para fijar el retenedor. En puertas cortafuego (utilizar el retenedor V1600!) la placa debe fijarse a 40 cm del canto de cierre (vea página 02.006.00).

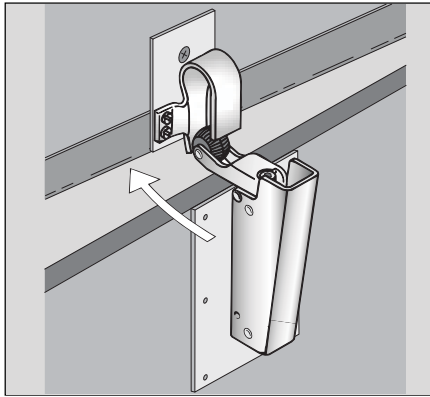
También se suministra una placa de montaje para fijar el gancho en marcos de acero estrechos. Esta placa se fija en la pared con un taco, detrás del marco. Los tornillos para fijar el gancho deben pasar a través del marco hasta la placa de montaje, que ya tiene previstos los taladros para los tornillos.

Mediante un perfil U los retenedores V1600 se pueden fijar también en puertas de cristal.



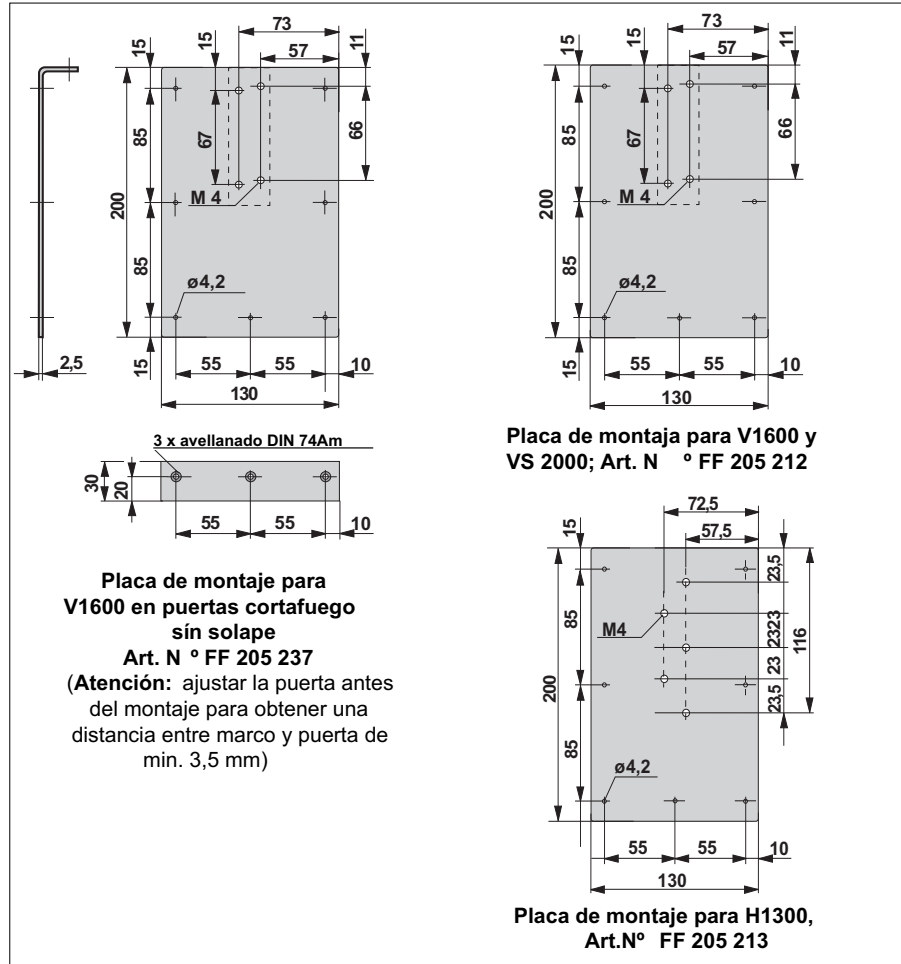
Datos técnicos

Grosor de las placas	3 mm (art. nº FF 205 237: 2,5 mm)
Material	acero cincado/ acero inoxidable
Tipo de puerta	puertas de acero, de cristal, cortafuego
Fijación de la placa en puertas de acero	remaches Ø 4 mm, agujeros punzonados
Fijación de la placa en marcos de acero	taco y tornillos de cabeza avellanada ø 5mm
Fijación del perfil U en puertas de cristal	cola Loctite Fast Epoxy



Dimensiones de las placas de montaje para retenedores

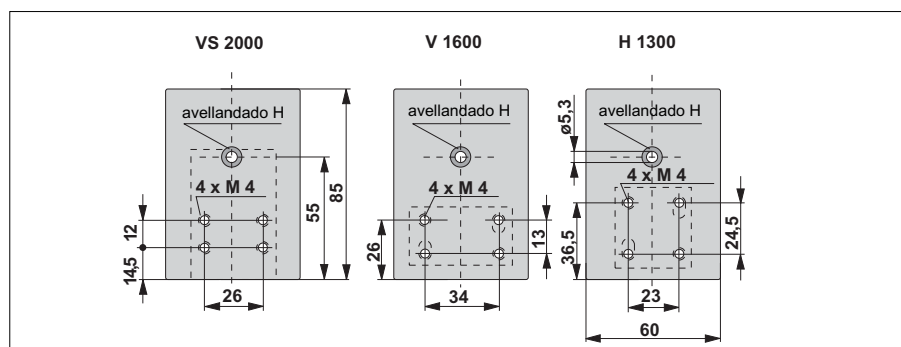
Placas de montaje para puertas de acero



Datos de pedido

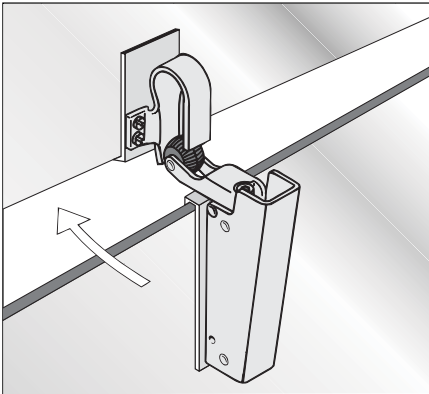
Placa de montaje para el retenedor VS 2000	Art. N° FF 205 212
Placa de montaje para el retenedor V 1600	Art. N° FF 205 212
Placa de montaje V 1600 en puertas cortafuego sin solape	Art. N° FF 205 237
Placa de montaje para el retenedor H 1300	Art. N° FF 205 213

Dimensiones de las placas de montaje para ganchos



Datos de pedido

Placa de montaje para el gancho del VS 2000	Art. N° FF 205 232
Placa de montaje para el gancho del V 1600	Art. N° FF 205 231
Placa de montaje para el gancho del H 1300	Art. N° FF 205 230

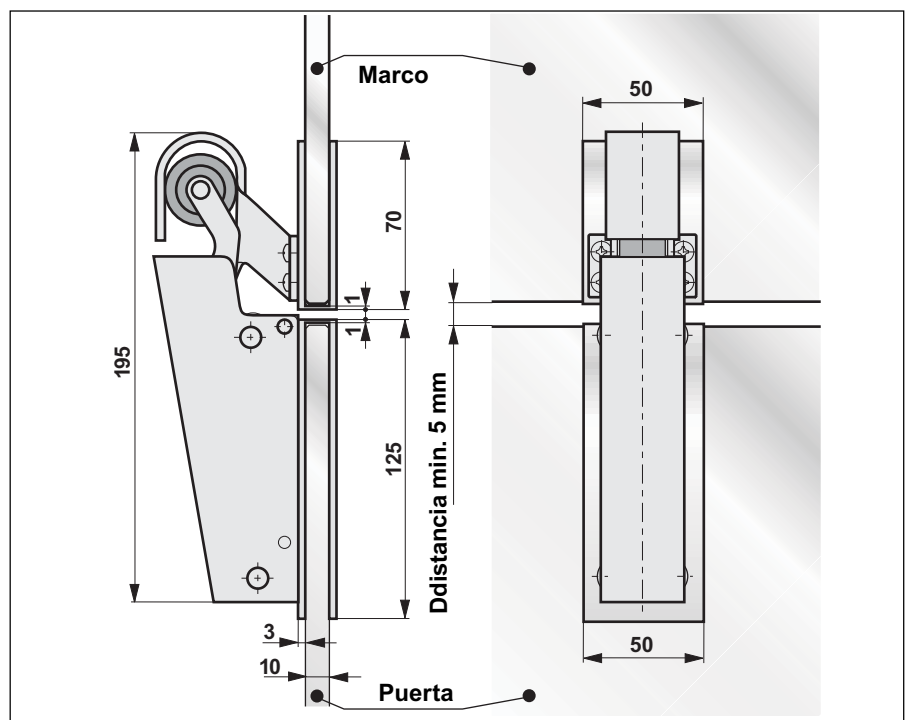


Accesorio para montaje en puertas de cristal

Dispone de dos perfiles U para el montaje del retenedor V1600 en puertas de cristal: uno para la fijación del cuerpo a la puerta y otro para la fijación del gancho al marco.

Los perfiles U están previstos para puertas de cristal de 8 y 10 mm de grueso. Los perfiles para otros gruesos están disponibles bajo pedido. El perfil de acero inoxidable para el retenedor V1600 ya está provisto de los taladros para su fijación. Los taladros en el perfil para el montaje del gancho se hacen en obra debido a la variable constructiva puerta/marco.

Dimensiones



Montaje

Monte el retenedor en el perfil U y fíjelo sobre la puerta con **Loctite Fast Epoxy**, aprox. en el centro (o más cerca del canto de cierre). El gancho se debe situar exactamente por encima del retenedor y se encuentra en la altura correcta cuando la polea del brazo plegado toca justamente el borde frontal del gancho. Marque los agujeros para la fijación del gancho en el perfil. Taladre los agujeros y rosqueros (M5).

Según la construcción de la puerta puede ser necesario suplementar el perfil U del retenedor en el canto superior. Cuando las posiciones de los perfiles están verificadas, márkelas en la puerta y el marco. Fije el perfil del gancho en el marco utilizando otra vez cola **Loctite Fast Epoxy**. Preste atención a que la cola no entre en los taladros de fijación. Después de aprox. 4 horas el retenedor puede entrar en funcionamiento.

Importante : la distancia entre puerta y marco debe ser min. 5 mm.

Datos de pedido

Perfil U de montaje para retenedor V 1600 para 10 mm	Art. N° FF 205 265
Perfil U de montaje para retenedor V 1600 para 8 mm	Art. N° FF 205 279
Perfil U de montaje para el gancho del V 1600 para 10 mm	Art. N° FF 205 266
Perfil U de montaje para el gancho del V 1600 para 8 mm	Art. N° FF 205 280