

La solución económica ideal para puertas estándar

Con el TS 68 DORMA ha desarrollado un cierrapuertas económico, que puede montarse universalmente en todos los modelos y construcciones corrientes de puerta.

Su montaje es sencillo y rápido y no necesita placa de montaje.

La fuerza de cierre se adapta al tamaño respectivo de puerta por medio de cambios en la posición del apoyo del brazo o del cuerpo del cierrapuertas.



Ventajas – Punto por punto ...

... para el comercio

- 2 La solución económica para la puerta estándar.
- 2 Un modelo único para todos los tipos de montaje.

... para el instalador

- 2 Apto para puertas a derecha y a izquierda.
- 2 Montaje rápido y sencillo.
- 2 Fijación óptima a todas las construcciones de puerta sin necesidad de placa de montaje.

... para el proyectista

- 2 Construcción compacta.
- 2 Económico y fiable.

... para el usuario

- 2 Cierre constante y casi independiente de las oscilaciones de temperatura.
- 2 Adaptación óptima de la velocidad de cierre y cierre seguro gracias a la acción de dos válvulas reguladoras.

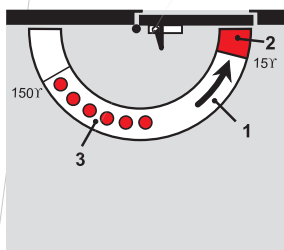
Datos y características

TS 68

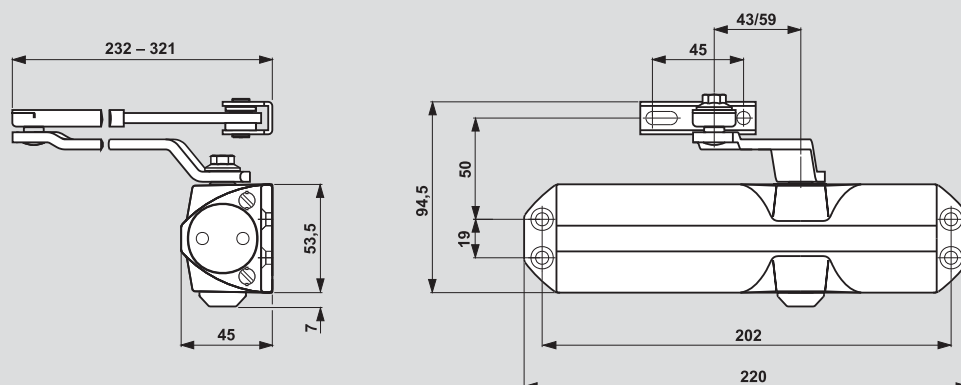
Fuerza de cierre regulable (mediante cambios en la posición del apoyo del brazo y del cuerpo)	Tamaño	EN
Puertas normales	² 1100 mm	2
Puertas exteriores, apertura hacia afuera		–
Puertas cortafuego		–
Versión igual para puertas a derecha a izquierda		2
Brazo	forma plana	2
	guía deslizante	–
Velocidad de cierre regulable independiente mediante 2 válvulas	180° – 15° 15° – 0°	2
Amortiguación de apertura		–
Retardo en el cierre		–
Fijación		"
Peso en kg.		1,4
Medidas en mm	longitud	220
	espesor	45
	altura	53,5

2 sí – no " opcional

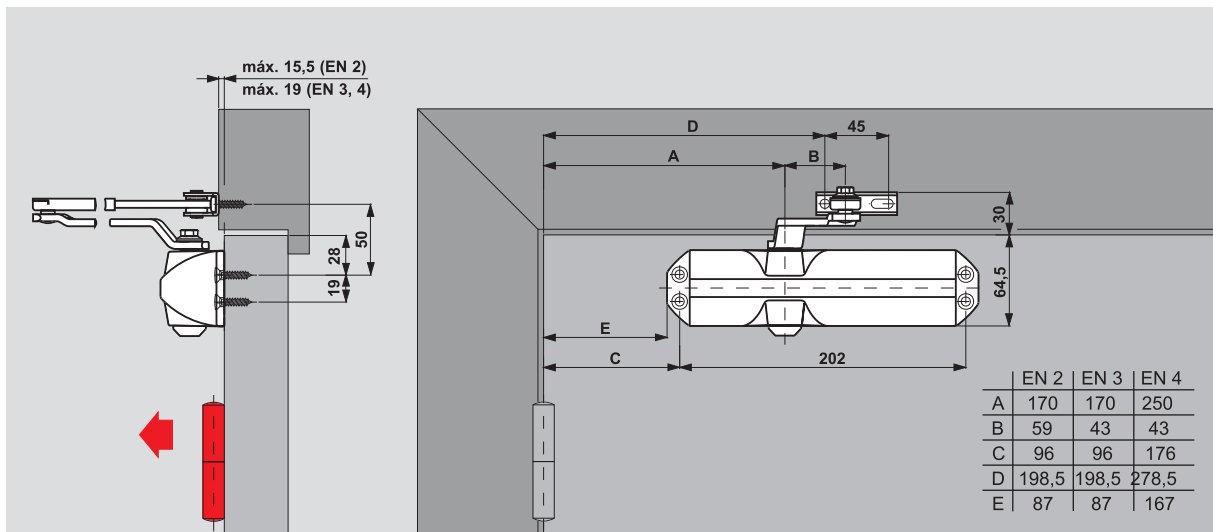
Funciones opcionales y de serie



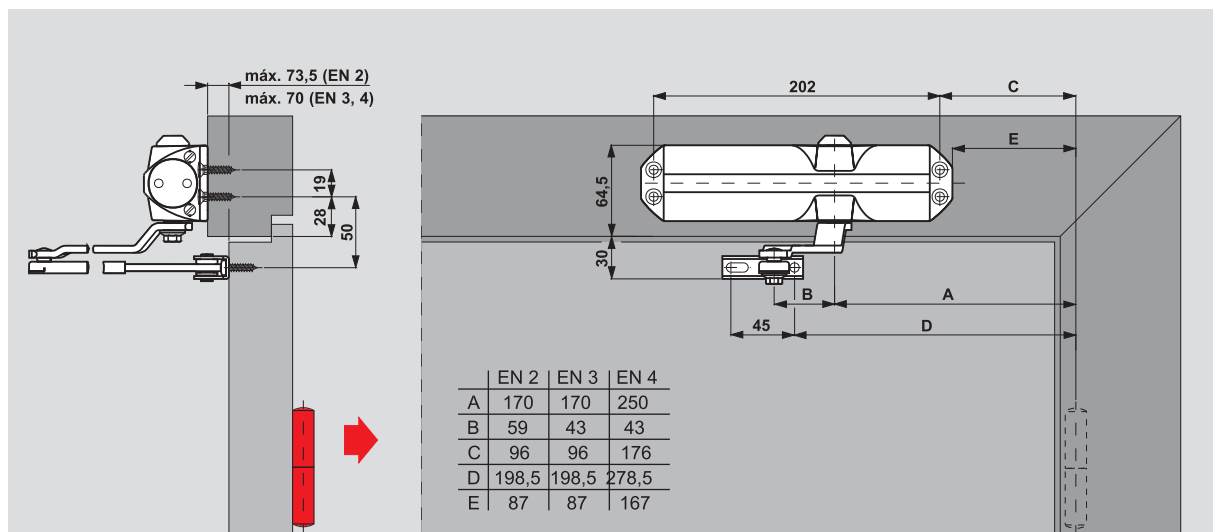
- 1 Cierre controlado con velocidad regulable en la gama de 180° – 15°
- 2 Cierre controlado con velocidad regulable en la gama de 15° – 0°
- 3 Gama de fijación de apertura en la versión con brazo retenedor (opción)



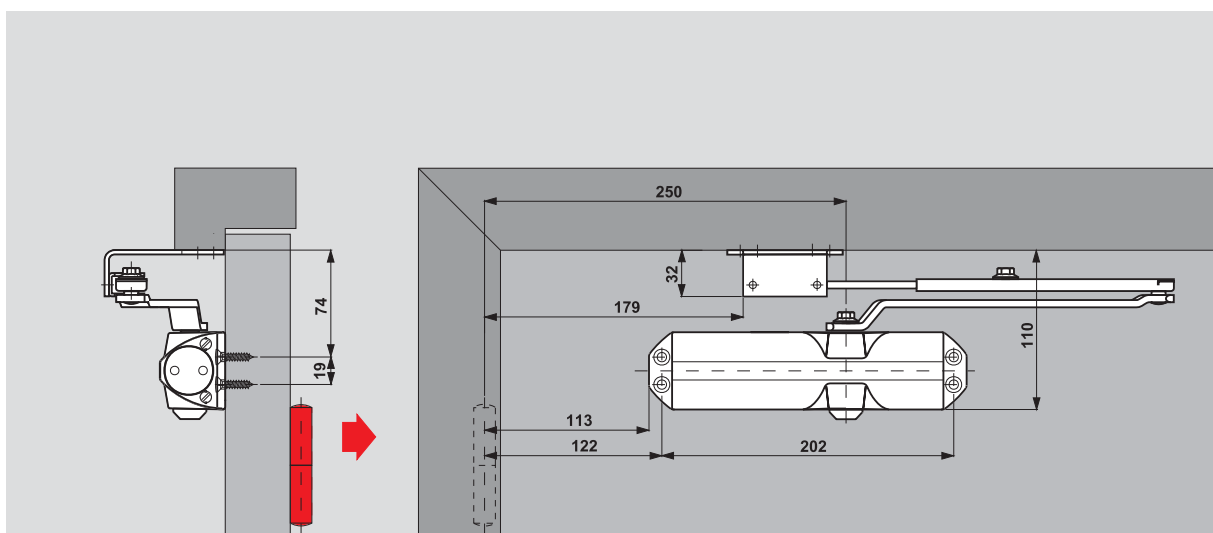
Montaje en la hoja en el lado de las bisagras



Montaje en retranqueo en el lado opuesto a las bisagras



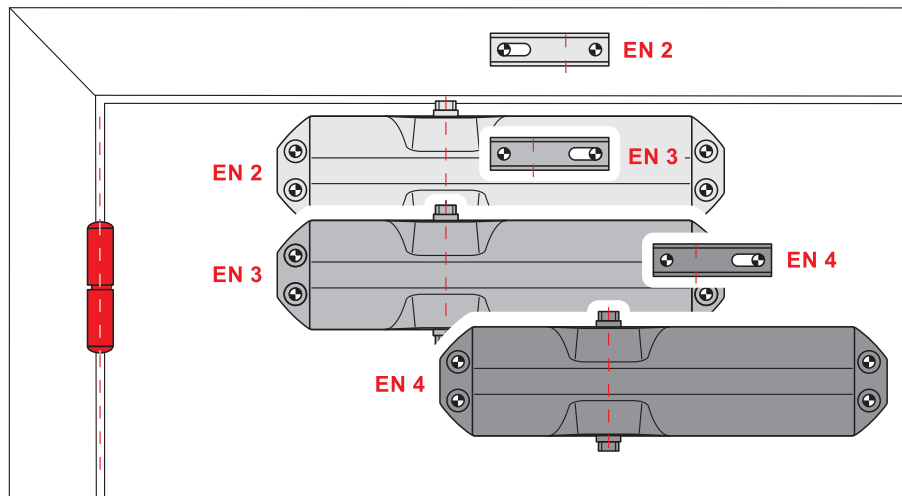
Montaje con brazo paralelo en el lado opuesto a las bisagras



Ajuste de la fuerza de cierre

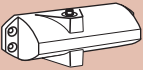
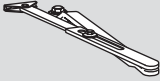
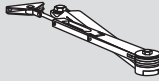

Anchura de puerta	Ajuste al tamaño
² 850	EN 2
² 950	EN 3
² 1100	EN 4

El tamaño del cerrapuertas se adapta a la anchura respectiva de puerta en el TS 68 desplazando simplemente el cerrapuertas y/o girando el apoyo del brazo.



Condiciones de suministro y accesorios

Color	xx
plata	01
oro	02
marrón oscuro	03
blanco	11

Cierrapuertas TS 68	Brazo normal	Brazo retenedor	Escuadra de fijación para montaje de brazo paralelo
			 280066xx
Tamaño EN 2/3/4	yY 664001xx	yY 664002xx	#

Nº de pedido: yY = cerrapuertas con varillaje, completo
= accesorio

Especificaciones:

Cierrapuertas de piñón de cremallera con fuerza de cierre regulable, tamaños EN 2, 3 y 4; velocidad de cierre regulable en dos gamas independientes. Aplicable para puertas a izquierda y derecha.

Versión

- Y con brazo normal
- Y con brazo retenedor

Colores

- Y plata
- Y marrón oscuro
- Y oro
- Y blanco (RAL 9016)

ModeloDORMA TS 68